

Occhio

3d body basso

Montageanleitung
Mounting instructions



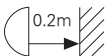
Sicherheitshinweise / Information

safety precautions / information



Reparaturarbeiten dürfen nur von autorisiertem Fachpersonal oder dem Hersteller durchgeführt werden.

Vor allen Arbeiten am Strahler diesen unbedingt vom Stromnetz trennen.



Sicherheitsabstand zu brennbaren Objekten einhalten: 20 cm!



Achtung: Die Oberfläche des Strahlers kann nach längerer Betriebsdauer heiß sein!

Vor allen Arbeiten am Strahler, Strahler immer ausschalten und mindestens 30 Minuten abkühlen lassen.



Repairs must be carried out only by authorised, qualified personnel or the manufacturer.

Before performing any work on the spotlight it must be disconnected from the mains supply.

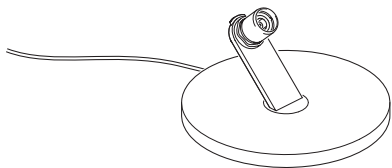


Maintain the minimum safety distance from flammable materials: 20 cm.

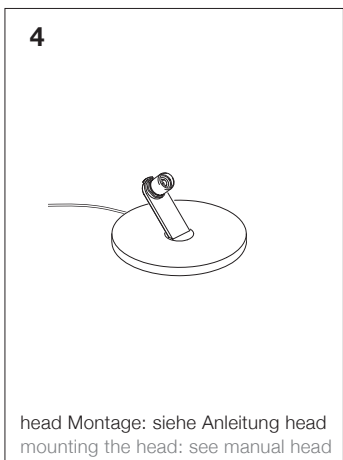
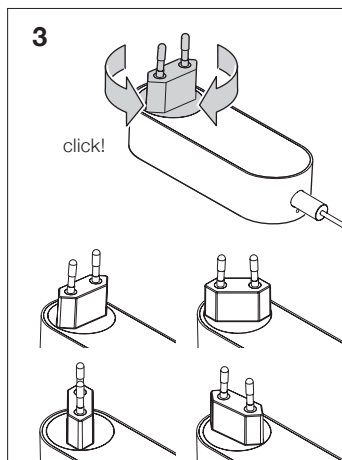
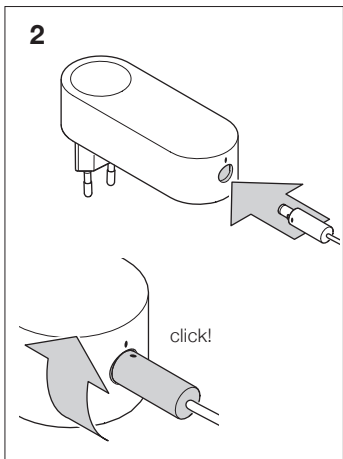
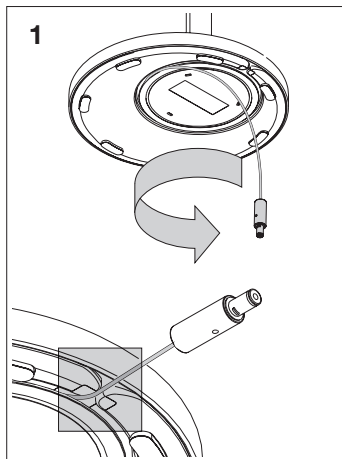


Caution: When used for prolonged periods, the surface of the spotlight can become hot.

Before performing any work on the spotlight, always switch the spotlight off and let it cool for at least 30 minutes.



Leuchte anschließen plug in the luminaire



Technische Daten Leuchte

Artikelbezeichnung	Occhio 3d body basso
Abmessungen	base ø 140 x H 12 mm body Länge: 80 mm head ø 100 mm, Anschlusswinkel: 45°
Drehbarkeit	head: 360° ohne Anschlag base: 360° mit Anschlag
Schutzklasse	2
Anschluss	230V AC, 50 Hz
Vorschaltgerät	im Steckernetzteil integriert
Dimmung	am head
Material	Leuchte: Aluminium, Stahl verchromt, lackiert oder eloxiert, Kunststoff inserts: Glas, optischer Kunststoff
Leuchtmittel	Occhio LED
LED Leistung	max. 18W
Zulässige Betriebsbedingung	max. 30°C nur im Innenbereich betreiben
Prüfzeichen	IP20   
Entsorgung	Bei örtlicher Entsorgungsstelle entsorgen. Das Vorschaltgerät und der head sind recyclebar. Nicht in den Hausmüll geben! 

technical data luminaire

Product designation	Occhio 3d body basso
Dimensions	base \varnothing 140 x H 12 mm body length: 80 mm head \varnothing 100 mm, connect. angle: 45°
Head turning range	head: 360° without stop base: 360° with stop
Safety class	2
Connection	230V AC, 50 Hz
Power supply unit	plug-in power supply unit
Dimming	at the head
Materials	luminaire: aluminium, steel chrome-plated, painted or anodised, plastic inserts: glass, optical plastic
Light source	Occhio LED
LED power	max. 18W
Permitted operating conditions	max. 30°C for indoor use only
Test symbols	IP 20   
Disposal	Dispose of at the local waste disposal centre. The power supply unit and the head are recyclable. Do not dispose of with household waste. 

Technische Daten LED

technical data LED

Bezeichnung	Occhio LED
Ausführung	LED-Chip (wechselbar)
Lebensdauer	> 50.000 Std.
Energieeffizienz- klasse – EEK	A++ / A+
Entsorgung	Bei örtlicher Entsorgungsstelle entsorgen. Das Vorschaltgerät und der head sind recyclebar; RoHS-konform. Nicht in den Hausmüll geben!



Designation	Occhio LED
Version	LED chip (replaceable)
Life time	> 50,000 h
Energy efficiency class – EEC	A++ / A+
Disposal	Dispose of at the local waste disposal centre. The power supply unit and the head are recyclable and RoHS-compliant. Do not dispose of with household waste.



Occhio

Occhio GmbH
Wiener Platz 7
D 81667 München
Fon +49-89-44 77 86 30
Fax +49-89-44 77 86 39
info@occhio.de
www.occhio.de

