



Catellani & Smith®

Light Stick F

standing

ISTRUZIONI DI MONTAGGIO / ASSEMBLY INSTRUCTIONS / INSTRUCTIONS DE MONTAGE / MONTAGEANLEITUNGEN / INSTRUCCIONES DE MONTAJE

---

**I** AVVERTENZE

---



- Si consiglia l'utilizzo dei guanti in dotazione. Per la pulizia della superficie utilizzare un piumino rimuovi-polvere.
- Se il cavo di alimentazione esterno viene danneggiato, deve essere sostituito esclusivamente dal costruttore o dal suo servizio di assistenza.
- La lampada acquistata è garantita se installata e utilizzata nel rispetto delle specifiche del modello. Catellani & Smith declina ogni responsabilità per installazione non appropriata e/o uso diverso da quello indicato.

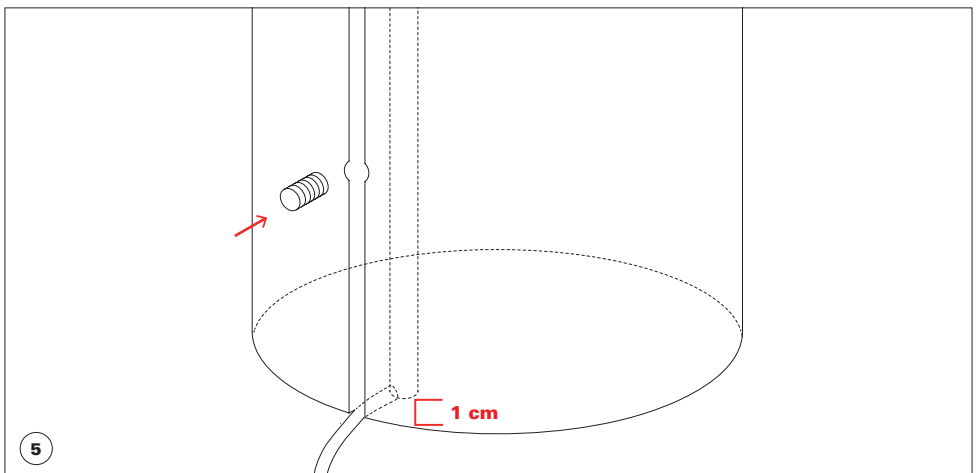
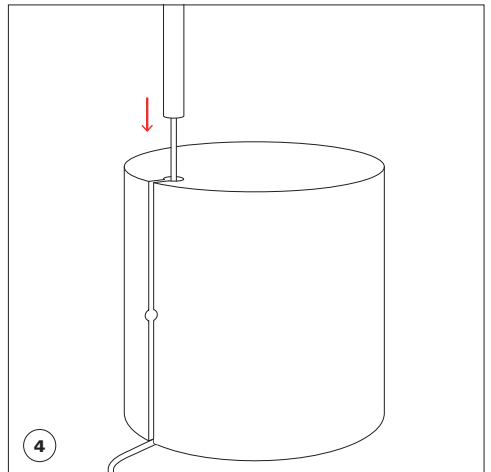
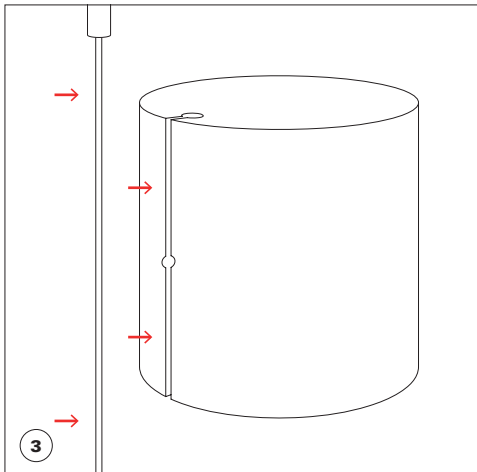
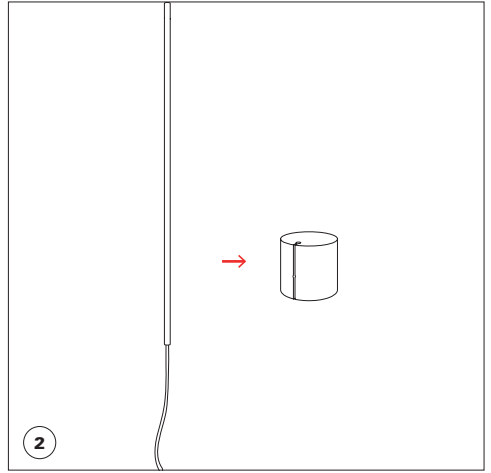
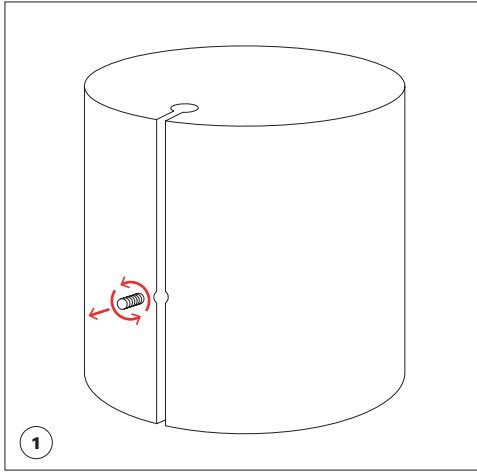
---

**GB** WARNINGS

---

- We suggest you to use the gloves provided. We recommend using a feather duster to clean the surfaces.
  - In case the supply cable of the lamp would be damaged, it has to be replaced exclusively by the manufacturer or by his technical service.
  - The purchased lamp is guaranteed if installed and used in accordance with to the specifications of the model. Catellani & Smith is not responsible for inappropriate installation of the product and/or a different use than the one indicated.
- 

tensione di rete / voltage		lampadine / bulbs	trasformatore / transformer	dimmer
110V - 240V		10 x 1W LED 350 mA	plug driver max 18W	incluso
		10 x 1W LED 350 mA	plug driver max 18W	included
<b>II</b> classe class	<b>IP20</b> classe di protezione protection class	 persone suggerite per il montaggio people required for mounting		 MADE IN ITALY





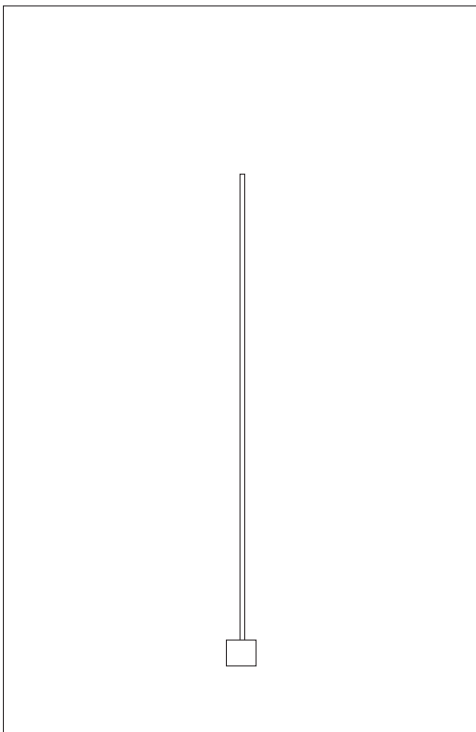
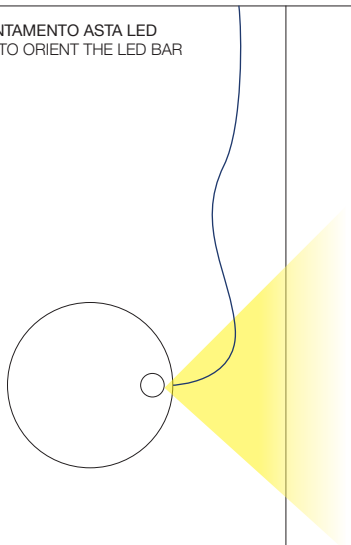
**ON/OFF**

Premere per accendere e spegnere la luce. Press to turn on/off the light.

**DIMMER**

Tener premuto per aumentare o diminuire l'intensità luminosa. Hold to increase and decrease the light intensity.

**ORIENTAMENTO ASTA LED**  
**HOW TO ORIENT THE LED BAR**



Questa apparecchiatura non deve essere smaltita come un normale rifiuto urbano, ma deve essere portata nel punto di raccolta appropriato per il riciclaggio di apparecchiature elettriche ed elettroniche. Provvedendo a smaltire questo prodotto in modo appropriato, si contribuisce ad evitare potenziali conseguenze negative per l'ambiente e per la salute umana, che potrebbero derivare da uno smaltimento inadeguato del prodotto. Per informazioni più dettagliate sul riciclaggio di questo prodotto, contattare l'ufficio comunale, il servizio locale di smaltimento rifiuti o il rivenditore presso il quale è stato acquistato il prodotto.

This equipment may not be treated as household waste. Instead it shall be handed over to the applicable collection point for the recycling of electrical and electronic equipment. By ensuring this product is disposed of correctly, you will help prevent potential negative consequences for the environment and human health, which could otherwise be caused by inappropriate waste handling of this product. For more detailed information about the recycling of this product, please contact your local city office, your household waste disposal or the dealer where you purchased this product.

